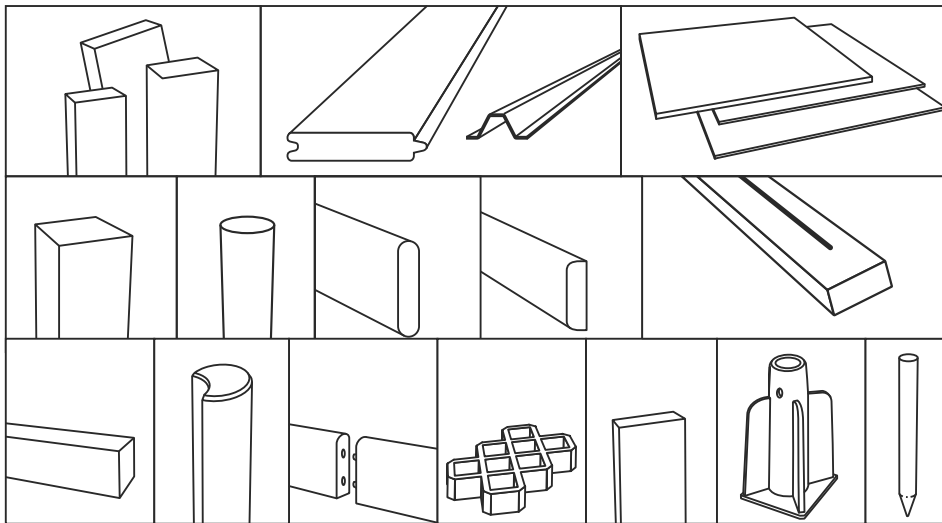


2015

01/01/2015



- NL** PRIJSLIJST palen, planken, platen ...
- F** TARIF planches, piquets, panneaux
- D** PREISLISTE Bretter, Pfosten, Platten
- UK** PRICE-LIST boards, posts, sheets

www.govaplast.com

NL

Voorwaarden

- Prijzen in Euro, exclusief BTW.
- Af fabriek Alken
- Algemene voorwaarden in bijlage, van toepassing op elke levering.
- Tussentijdse prijswijzigingen voorbehouden.
- Met deze prijslijst vervallen alle voorgaande prijzen.
- Kans op kleurafwijkingen
- Onder voorbehoud van drukfouten.
- Minimum bestelbedrag 250 €.

F

Conditions

- Prix en Euro hors TVA.
- Prix départ usine Alken
- Conditions générales en annexe, applicables à chaque livraison.
- Sous réserve de modifications intermédiaires des prix.
- Ce tarif remplace tous les tarifs antérieurs.
- Possibilité d'anomalies légères de couleur
- Sous réserve de fautes d'impression.
- Montant minimum de la commande 250 €.

D

Bedingungen

- Preise in Euro ohne MwSt.
- Preise ab Werk Alken
- Allgemeine Verkaufsbedingungen in Anlage, gültig für alle Lieferungen.
- Zwischenzeitliche Preisänderungen vorbehalten.
- Mit diesen Preisen, verlieren alle vorherigen Preisen ihre Gültigkeit.
- Möglichkeit auf leichte Abweichungen in Farbe
- Unter Vorbehalt von Druckfehler.
- Mindestbestellbetrag 250 €.


UK

Conditions

- Prices in Euro excluding VAT.
- Ex works Alken
- General sales conditions enclosed, valid for all deliveries.
- Subject to interim price changes.
- These prices replace all previous prices.
- Possibility of slight colour differences.
- Under reservation of printing errors.
- Minimum order amount 250 €.

**palen
piquets
Pfosten
posts**

**GOVA[®]
PLAST**
Switch to Quality

ronde palen piquets ronds runde Pfosten round posts			prijs / st. prix / pc. Preis / St. price / pc.				
afm. (cm) dim. (cm) Abm. (cm) dim. (cm)	st. / pal. pcs./ pal. St. / Pal. pcs./ pal.	gewicht poids Gewicht weight	ural black mineral grey	basalt brown# quarz brown	andes green	sand beige	
8 x 360	96	15,63 kg	29,11 € *	30,64 € *	33,71 € *	38,30 € *	
10 x 360	50	23,90 kg	43,63 € *	45,93 € *	50,52 € *	57,41 € *	
12 x 360	45	33 kg	64,44 € *	67,83 € *	74,61 € *	84,79 € *	

vierkante palen piquets carrés viereckige Pfosten square posts			prijs / st. prix / pc. Preis / St. price / pc.				
afm. (cm) dim. (cm) Abm. (cm) dim. (cm)	st. / pal. pcs./ pal. St. / Pal. pcs./ pal.	gewicht poids Gewicht weight	ural black mineral grey	quarz brown# basalt brown	andes green	sand beige	
6 x 6 x 360	128	11,5 kg	20,79 €	21,89 €	24,07 € *	27,37 € *	
8 x 8 x 360	72	20 kg	36,38 €	38,29 €	42,12 € *	47,87 € *	
10 x 10 x 360	40	30 kg	57,13 €	60,14 €	66,15 € *	75,17 € *	

bankprofiel met versteviging profilé de banc renforcé Bankprofil mit Verstärkung reinforced bench profile			prijs / st. prix / pc. Preis / St. price / pc.				
afm. (cm) dim. (cm) Abm. (cm) dim. (cm)	st. / pal. pcs./ pal. St. / Pal. pcs./ pal.	gewicht poids Gewicht weight	ural black mineral grey	basalt brown# quarz brown	andes green	sand beige	
4 x 12 x 180	72	9 kg	29,30 €	30,10 €	31,60 €	33,90 €	
5 x 12 x 180	72	12 kg	33,50 €	34,50 €	36,40 €	39,40 €	

2% tolerantie dikte en lengte
2% tolérance épaisseur et longueur
2% Toleranz Stärke und Länge
2% tolerance thickness and length



De maximale overspanbare afstand is 145 cm.
La portée maximale est de 145 cm.
Die maximale Spannweite ist 145 cm.
The maximum span is 145 cm.

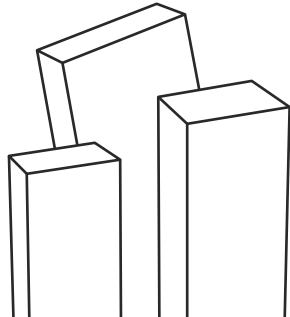


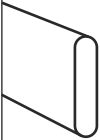
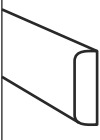
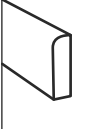
op aanvraag
sur demande
auf Anfrage
on demand



op aanvraag, zolang de voorraad strekt
sur demande, jusqu'à épuisement de stock
auf Anfrage, solange der Vorrat reicht
on demand, until end of stock

planken met rechte hoeken planches à bords droits Bretter mit rechten Ecken boards with square edges			prijs / st. prix / pc. Preis / St. price / pc.			
afm. (cm) dim. (cm) Abm. (cm) dim. (cm)	st. / pal. pcs. / pal. St. / Pal. pcs. / pal.	gewicht poids Gewicht weight	ural black mineral grey	basalt brown# quarz brown	andes green	sand beige
3 x 10 x 360	84	9,7 kg	16,88 €	17,77 €	19,55 € *	22,22 € *
3,2 x 15 x 360	84	15,40 kg	28,38 €	29,88 €	32,84 € *	37,32 € *
4 x 12 x 360	72	15,40 kg	27,48 €	28,95 €	31,82 €	36,17 €
4 x 15 x 360	84	19,20 kg	35,13 €	36,99 €	40,68 € *	46,23 €
5 x 10 x 360	90	15,90 kg	29,26 €	30,78 €	33,86 € *	38,50 € *
5 x 12 x 360	72	20,20 kg	35,48 €	37,35 €	41,08 €	46,69 €
6 x 12 x 360	72	23,10 kg	40,76 €	42,91 €	47,20 €	53,63 €



planken met afgeronde hoeken planches à bords arrondis Bretter mit abgerundeten Ecken boards with rounded edges			prijs / st. prix / pc. Preis / St. price / pc.			
afm. (cm) dim. (cm) Abm. (cm) dim. (cm)	st. / pal. pcs. / pal. St. / Pal. pcs. / pal.	gewicht poids Gewicht weight	ural black mineral grey	basalt brown# quarz brown	andes green	sand beige
 3 x 14 x 360	105	11,80 kg	22,51 €	23,67 €	26,06 € *	29,60 € *
 3,5 x 10,5 x 360	90	11,50 kg	20,41 €	21,48 €	23,18 € *	26,84 €
 3 x 8,2 x 360	120	7,7 kg	14,84 €	15,63 €	17,11 € *	19,52 €

2% tolerantie dikte en lengte
2% tolérance épaisseur et longueur
2% Toleranz Stärke und Länge
2% tolerance thickness and length

* op aanvraag
sur demande
auf Anfrage
on demand

op aanvraag, zolang de voorraad strekt
sur demande, jusqu'à épuisement de stock
auf Anfrage, solange der Vorrat reicht
on demand, until end of stock

planken met tand en groef
planches avec tenon et rainure
Nut-und-Feder-Bretter
tongue and groove boards

GOVA®
PLAST
Switch to Quality

planken met tand en groef planches avec tenon et rainure Nut-und-Feder-Bretter tongue and groove boards			prijs / st. prix / pc. Preis / St. price / pc.			
afm. (cm) dim. (cm) Abm. (cm) dim. (cm)	st. / pal. pcs./ pal. St. / Pal. pcs./ pal.	gewicht poids Gewicht weight	ash grey ural black mineral grey	basalt brown# quartz brown canyon brown	andes green atlas beige	sand beige
2,2 x 15(13,8) x 240	140	6,5 kg	12,50 € *	13,15 € *	14,47 € *	16,44 € *
2,8 x 15(13,8) x 391	119	13,30 kg	23,49 €	24,74 €	27,21 € *	30,94 € *
2,8 x 15(13,8) x 365	119	12,90 kg	21,69 €	22,83 €	25,12 € *	28,55 € *
3,2 x 15(13,8) x 391	105	15,30 kg	27,48 €	29,12 €	32,04 € *	36,42 € *
3,2 x 15(13,8) x 365	105	14,80 kg	25,55 €	26,89 €	29,58 € *	33,63 € *
3,4 x 15(13,8) x 391	105	15,70 kg	28,64 €	30,12 €	33,15 € *	37,66 € *
3,4 x 15(13,8) x 365	105	14,64 kg	26,43 €	27,81 €	30,60 € *	34,76 € *
3,8 x 15(13,8) x 391	91	17,90 kg	33,14 €	34,87 €	38,37 € *	43,59 € *
3,8 x 15(13,8) x 365	91	16,70 kg	30,59 €	32,19 €	35,41 € *	40,24 € *



5 mm verlies / zaagsnede
Prijzen verzagen op maat :
+ € 0,44 / op maat gezaagd stuk

5 mm de perte / trait de scie
Frais de sciage des planches:
+ € 0,44 / pièce coupée sur mesure

5 mm Verlust / Sägeschnitt
Versäugungskosten:
+ € 0,44 / nach Mass gesägtes Stück

5 mm loss / cut
Sawing costs:
+ € 0,44 / piece cut to size

Planken worden geleverd met inspuitsresten
Kleurverschillen tussen planken van 391, 365, en 240 cm
zijn mogelijk o.w.v verschillende productielijnen.

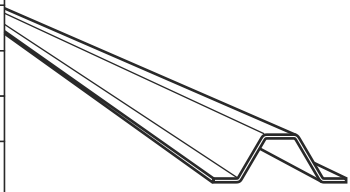
Bretter sind geliefert mit Spritzresten
Farbunterschiede möglich zwischen den Brettängen 391, 365
und 240 cm aufgrund unterschiedlicher Produktionslinien

Planches sont livrées avec restes d'injection
Différences de couleurs entre planches de 391, 365 et 240 cm
sont possibles à cause des différentes lignes de production.

Boards are delivered with injection remainders
Colour differences between boards 391, 365 and 240 cm
are possible due to different production lines



verstevigingsprofiel profilé de renforcement Verstärkungsprofil fortification profile			
gegalvaniseerd verstevigingsprofiel profil de renforcement galvanisé galvanisiertes Verstärkungsprofil galvanised fortification profile	st. / bundel pcs./ paquet St. / Bündel pcs./ bundel	gewicht poids Gewicht weight	prijs / st. prix / pc. Preis / St. price / pc.
97 cm	200	0,38 kg	1,64 €
118 cm	200	0,55 kg	1,99 €
360 cm	200	1,60 kg	6,08 €
28 mm : om de 3 planken / toutes les 3 planches / jede 3 Profile / every 3 boards 32 / 34 mm : om de 4 planken / toutes les 4 planches / jede 4 Profile / every 4 boards 38 mm : om de 5 planken / toutes les 5 planches / jede 5 Profile / every 5 boards			



2% tolerantie dikte en lengte
2% tolérance épaisseur et longueur
2% Toleranz Stärke und Länge
2% tolerance thickness and length

* op aanvraag
sur demande
auf Anfrage
on demand

op aanvraag, zolang de voorraad strekt
sur demande, jusqu'à épuisement de stock
auf Anfrage, solange der Vorrat reicht
on demand, until end of stock

B

prijzen in Euro exclusief BTW - prix en Euro hors TVA - Preise in Euro ohne MwSt. - prices in Euro excluding VAT

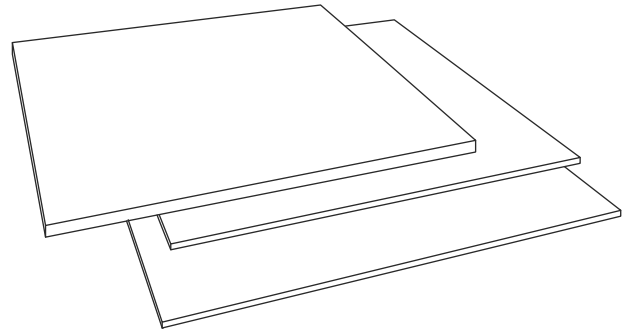
01/01/2015

2015
I, p4

platen
panneaux
Platten
sheets

GOVA[®]
PLAST
Switch to Quality

platen STANDARD panneaux STANDARD Platten STANDARD sheets STANDARD			zwart noir schwarz black	prijs prix Preis price	
PELD + PEHD					
afm. (mm) dim. (mm) Abm. (mm) dim. (mm)	gewicht poids Gewicht weight	st. / pal. pcs./ pal. St. / Pal. pcs./ pal.	/ st. / pc. / St. / pc.	/m ²	
6 x 1220 x 2440	17	90	48,25 €	16,21 €	
10 x 1500 x 3000	43	35	116,39 €	25,86 €	
10 x 1220 x 2440	28	50	80,41 €	27,01 €	
15 x 1500 x 3000	64	25	174,58 €	38,80 €	
18 x 1500 x 3000	77	20	209,50 €	46,55 €	
18 x 1220 x 2440	51	30	144,74 €	48,62 €	



Afname < 10 platen : + 40 € voor pallet
Achat < 10 panneaux : + 40 € pour palette
Abnahme < 10 Platten : + 40 € für Palette
Purchase < 10 sheets : + 40 € for pallet

platen STANDARD PLUS panneaux STANDARD PLUS Platten STANDARD PLUS sheets STANDARD PLUS			zwart noir schwarz black	prijs prix Preis price	
50% PELD + 50% PEHD					
afm. (mm) dim. (mm) Abm. (mm) dim. (mm)	gewicht poids Gewicht weight	st. / pal. pcs./ pal. St. / Pal. pcs./ pal.	/ st. / pc. / St. / pc.	/m ²	
6 x 1500 x 3000	26	60	75 €	16,67 €	

platen op maat en in andere uitvoeringen zijn leverbaar op aanvraag, per pallethoeveelheid

panneaux sur mesure ou en diverses fabrications sont livrables sur demande, par palette

maßgeschneiderte Platten oder Platten in verschiedenen Ausführungen sind auf Anfrage pro Palette lieferbar

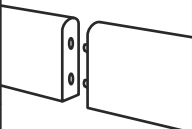
on demand, sheets made to size or in other designs can be supplied per pallet

platen HDPE panneaux HDPE Platten HDPE sheets HDPE			groen vert grün green	prijs prix Preis price	
100% HDPE					
afm. (mm) dim. (mm) Abm. (mm) dim. (mm)	gewicht poids Gewicht weight	st. / pal. pcs./ pal. St. / Pal. pcs./ pal.	/ st. / pc. / St. / pc.	/m ²	
4 x 1500 x 3000 Met extra UV stabilisator Avec extra stabilisation UV Mit extra UV Stabilisierung With extra UV stabilisation	17	90	63,56 €	14,12 €	
6 x 1500 x 3000	26	60	88,86 €	19,75 €	


balken met rechte hoeken poutres à bords droits Balken mit rechten Ecken beams with square edges			prijs / st. prix / pc. Preis / St. price / pc.	
afm. (cm) dim. (cm) Abm. (cm) dim. (cm)	st. / pal. pcs./ pal. St. / Pal. pcs./ pal.	gewicht poids Gewicht weight	grijs gris grau grey	
5 x 5 x 240	240	5,6 kg	7,18 €	
16 x 24 x 200	20	71 kg	80,60 €	



boordstenen bordures Bordsteine edging beams			prijs / st. prix / pc. Preis / St. price / pc.	
afm. (cm) dim. (cm) Abm. (cm) dim. (cm)	st. / pal. pcs./ pal. St. / Pal. pcs./ pal.	gewicht poids Gewicht weight	grijs gris grau grey	
5 x 26 x 250	30	33 kg	39,55 €	



ronde palen met punt piquets ronds avec pointe runde Pfosten mit Spitze round bollards with point			prijs / st. prix / pc. Preis / St. price / pc.	
afm. (cm) dim. (cm) Abm. (cm) dim. (cm)	st. / pal. pcs./ pal. St. / Pal. pcs./ pal.	gewicht poids Gewicht weight	grijs gris grau grey	
ø 6 x 150	250	3,9 kg	4,45 €	
ø 6 x 175	250	4,6 kg	5,30 €	
ø 8 x 175	60	8,2 kg	9,35 €	
ø 8 x 200	60	9,3 kg	10,60 €	
ø 10 x 200	33	14,6 kg	16,60 €	
ø 10 x 230	33	16,8 kg	19,05 €	




grastegels dalles gazon Rasengittersteine grass tiles			prijs / st. prix / pc. Preis / St. price / pc.	
afm. (cm) dim. (cm) Abm. (cm) dim. (cm)	st. / pal. pcs./ pal. St. / Pal. pcs./ pal.	gewicht poids Gewicht weight	grijs gris grau grey	
8 x 60 x 40	80	9 kg	6 €	
4,17 st/m ²				

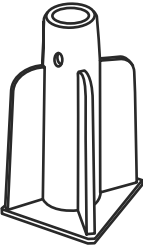


Andere afmetingen op aanvraag, enkel per pallet.
 Autres dimensions sur demande, seulement par palette.
 Andere Abmessungen auf Anfrage, nur pro Palette.
 Other dimensions on demand, only per pallet.


planken met rechte hoeken planches à bords droits Bretter mit rechten Ecken boards with square edges				prijs / st. prix / pc. Preis / St. price / pc.	
afm. (cm) dim. (cm) Abm. (cm) dim. (cm)	st. / pal. pcs./ pal. St. / Pal. pcs./ pal.	gewicht poids Gewicht weight	grijs gris grau grey	zwart noir schwarz black	
2 x 6 x 150	260	1,7 kg	2,40 €	-	
2 x 10 x 280	160	5,2 kg	7,20 €	-	
3 x 10 x 280	160	7,2 kg	-	16,95 €	



paalvoeten pieds d'ancrage Schilderhülse ground fixing sockets			prijs / st. prix / pc. Preis / St. price / pc.	
afm. (cm) dim. (cm) Abm. (cm) dim. (cm)	st. / pal. pcs./ pal. St. / Pal. pcs./ pal.	gewicht poids Gewicht weight	grijs gris grau grey	
27 x 27 x 50	30	8,6 kg	21,10 €	
Ø 51 mm		0,34 kg	4,50 €	
Standaard model geschikt voor paal Ø 76 mm Met inzetstuk geschikt voor paal Ø 51 mm Modèle standard convient pour piquet Ø 76 mm Avec emplacement apte à piquet Ø 51mm Standard Modell geeignet für Pfosten Ø 76 mm Mit Einsatz geeignet für Pfosten Ø 51mm Standard model fit for post Ø 76 mm With adaptor fit for post Ø 51 mm				



Ø 51 mm



inzetstuk
emplacement
Einsatz
adaptor

palissadepaaltes piquets de palissades Hohlkehlpalissaden palisades			prijs / st. prix / pc. Preis / St. price / pc.	
afm. (cm) dim. (cm) Abm. (cm) dim. (cm)	st. / pal. pcs./ pal. St. / Pal. pcs./ pal.	gewicht poids Gewicht weight	grijs gris grau grey	
ø 10 x 60	140	3,9 kg	5,70 €	
ø 10 x 80	100	5,2kg	7,55 €	
1 lm = ca. 13 palissadepaaltes 1 mc = +/- 13 palissades 1 lm = ca. 13 Hohlkehlpalissaden 1 rm = +/- 13 palisades				



2% tolerantie dikte en lengte
2% tolérance épaisseur et longueur
2% Toleranz Stärke und Länge
2% tolerance thickness and length

Verkoopvoorwaarden Govaerts Recycling

1. Govaerts Recycling is enkel gebonden door haar eigen orderbevestiging en onderhavige voorwaarden, met uitdrukkelijke uitsluiting van de eigen contractuele voorwaarden van de Cliënt.

2. Elke vermelde leveringstermijn geldt ter informatie van de Cliënt. Tenzij anders overeengekomen vindt de levering plaats af fabriek van de betrokken vestiging van Govaerts Recycling te België. Vanaf dit ogenblik gaat het volledige risico van de goederen over op de Cliënt. Het vervoer van de goederen geschiedt altijd voor risico en op kosten van de Cliënt. Als Govaerts Recycling het transport dient te organiseren, doet zij dit steeds als aangestelde van de Cliënt.

3. Behoudens anders overeengekomen zijn alle facturen betaalbaar 30 dagen na factuurdatum. Betaling dient te geschieden op de vennootschapszetel van Govaerts Recycling te Alken (België). **Zolang de geleverde goederen niet betaald zijn, blijven zij de uitsluitende eigendom van Govaerts Recycling.** Elke onbetaalde factuur wordt vanaf haar vervaldag, van rechtswege en zonder ingebrekestelling verhoogd met de intrest tegen de referentie-intrestvoet vermeerderd met 7 procentpunten en afgerond tot het hogere halve procentpunt (art. 5 W. 02/08/2002). Elke onbetaalde factuur zal bovendien van rechtswege en zonder ingebrekestelling worden verhoogd met een forfaitaire vergoeding ten belope van 10% van het uitstaande factuurbedrag, behoudens indien de werkelijke invorderingskosten - met inbegrip van de kosten voor juridische bijstand - hoger zouden zijn (art. 6 W. 02/08/2002).

4. Govaerts Recycling garandeert de Cliënt de deugdelijkheid van de door haar afgeleverde goederen gedurende een periode van 2 jaar na de levering ervan. In geval van een door de Cliënt bewezen gebrekkige levering zal Govaerts Recycling naar haar goeddunken overgaan ofwel tot de omruiling van de gebrekkige goederen, ofwel tot de creditering van de corresponderende factuur.

5. Govaerts Recycling garandeert de Cliënt de deugdelijkheid van de door haar geleverde Govaplast-profielen gedurende een periode van 10 jaar na de levering ervan. Deze termijn gaat in vanaf de datum van de factuur van de betrokken levering. Het is aan de Cliënt om de gebrekkigheid van het Govaplast-profiel te bewijzen. De garantie geldt niet voor verkleuring, noch uitzetting van de goederen te wijten aan de klimatologische en weeromstandigheden waaraan de Govaplast-profielen worden blootgesteld. De garantie is evenmin van toepassing indien de gebreken werden veroorzaakt door normale slijtage of door het eigen gedrag van de Cliënt en/of derden (o.m. gebrekkige plaatsing en montage, niet-conform gebruik). Deze garantie-clausule geldt niet voor geassembleerde Govaplast-profielen en voor Govaplast-platen, waarvoor eigen garantiebepalingen gelden. De garantieverplichting van Govaerts Recycling is strikt beperkt tot het voorgaande in 4 en 5.

6. Onverminderd haar recht op schadevergoeding is Govaerts Recycling in geval van niet-betaling op één enkele vervaldag of niet-aflevering van elke andere contractuele verplichting door de Cliënt gerechtvaardigd, ofwel de uitvoering van de overeenkomst op te schorten, ofwel de overeenkomst van rechtswege te ontbinden door de loutere verzending van een aangetekende brief.

7. Onderhavige transactie wordt beheerd door Belgisch recht. **In geval van betwisting zullen de rechtbanken van Tongeren (België) exclusief bevoegd zijn**, met dien verstande dat Govaerts Recycling gerechtvaardigd is een betwisting aanhangig te maken voor de rechtbank van de zetel/woonplaats van de Cliënt.

Conditions de vente Govaerts Recycling

1. Govaerts Recycling est uniquement liée par sa propre confirmation de commande et les présentes conditions, à l'exclusion expresse des propres conditions contractuelles du Client.

2. Tout délai de livraison mentionné est donné à titre informatif. Sauf convention contraire, la livraison a lieu départ de l'usine concernée de Govaerts Recycling en Belgique. A partir de ce moment-là, le risque complet des marchandises est transféré au Client. Le transport des marchandises s'effectue toujours aux risques et aux frais du Client. Si Govaerts Recycling doit organiser le transport, elle le fait toujours en tant que préposée du Client.

3. Sauf convention contraire, toutes les factures sont payables à 30 jours date de facture. Le paiement doit avoir lieu au siège social de Govaerts Recycling à Alken (Belgique). **Tant que les marchandises ne sont pas payées, elles demeurent la propriété exclusive de Govaerts Recycling.** Dès son échéance, toute facture impayée est majorée de plein droit et sans mise en demeure d'un intérêt au taux directeur majoré de 7 points de pourcentage et arrondi au demi-point de pourcentage supérieur (art. 5 L. 02/08/2002). En outre, toute facture impayée sera majorée de plein droit et sans mise en demeure d'une indemnité forfaitaire de 10% du montant de la facture échue, sauf si les frais de recouvrement réels - y compris les frais d'assistance juridique - seraient plus élevés (art. 6 L. 02/08/2002).

4. Sauf Govaerts Recycling garantit au Client la bonne qualité de ses marchandises livrées pendant une période de 2 ans après leur livraison. En cas de livraison défectueuse prouvée par le Client, Govaerts Recycling procédera à son gré soit à l'échange des marchandises défectueuses, soit à l'établissement d'une note de crédit de la facture correspondante.

5. Govaerts Recycling garantit au Client la bonne qualité des profils Govaplast qu'elle livre et ce, pendant une période de 10 ans après leur livraison. Ce délai prend cours à partir de la date de la facture de la livraison en question. Il appartient au Client de prouver la défectuosité du profil Govaplast. La garantie ne s'applique pas à la décoloration ni au gonflement des marchandises dus aux conditions climatiques et atmosphériques auxquelles les profils Govaplast sont exposés. La garantie n'intervient pas non plus si les vices ont été causés par l'usage normale ou par le propre comportement du Client et/ou de tiers (e.a. placement et montage défectueux, utilisation non conforme). Cette clause de garantie n'est pas valable pour des profils Govaplast assemblés et des plaques Govaplast pour lesquels de propres dispositions de garantie sont en vigueur. L'obligation de garantie de Govaerts Recycling est strictement limitée à ce qui précède sous 4 et 5.

6. Sans préjudice de son droit à une indemnisation, Govaerts Recycling est habilitée, en cas de non-paiement à l'une des échéances ou de non-respect d'une autre obligation contractuelle par le Client, à suspendre l'exécution du contrat, à résilier de plein droit par le simple envoi d'un courrier recommandé.

7. La présente transaction est régie par le droit belge. **En cas de litige, les tribunaux de Tongres (Belgique) seront exclusivement compétents**, en ce compris que Govaerts Recycling est habilitée à saisir d'un litige le tribunal du siège/domicile du Client.

Verkaufsbedingungen Govaerts Recycling

1. Govaerts Recycling ist lediglich an ihre eigenen Auftragsbestätigungen und vorliegende Verkaufsbedingungen gebunden, unter ausdrücklichem Ausschluss der eigenen Vertragsbedingungen des Kunden.

2. Jede angegebene Lieferfrist gilt als Hinweis. Außer im Fall einer anderslautenden Vereinbarung findet die Lieferung ab Fabrik an der betreffende Niederlassung von Govaerts Recycling in Belgien statt. Ab diesem Zeitpunkt geht das vollständige Risiko der Waren auf den Kunden über. Der Transport der Waren erfolgt immer auf Risiko und Kosten des Kunden. Wenn Govaerts Recycling den Transport organisieren muss, erfolgt dies stets als Angestellte des Kunden.

3. Außer im Fall einer anderslautenden Vereinbarung sind alle Rechnungen 30 Tage nach Rechnungsdatum fällig. Die Bezahlung muss am Gesellschaftssitz von Govaerts Recycling in Alken (Belgien) erfolgen. **Solange die gelieferten Waren nicht bezahlt sind, bleiben sie im ausschließlichen Eigentum von Govaerts Recycling.** Jede unbezahlte Rechnung wird ab ihrem Fälligkeitstag, von Rechts wegen und ohne Inverzugsetzung um die Zinsen zum Referenzzinssatz erhöht, zuzüglich 7 Prozentpunkte und aufgerundet auf den höheren halben Prozentpunkt (Art. 5, Gesetz vom 02/08/2002). Jede Rechnung wird darüber hinaus von Rechts wegen und ohne Inverzugsetzung um eine pauschale Entschädigung in Höhe von 10% des ausstehenden Rechnungsbetrages erhöht, es sei denn, dass die tatsächlichen Inkassokosten - einschließlich der Kosten für Rechtsberatung - höher sind (Art. 6 Gesetz vom 02/08/2002).

4. Govaerts Recycling garantiert dem Kunden die Gebrauchstauglichkeit der von ihr gelieferten Waren für einen Zeitraum von 2 Jahre nach deren Lieferung. Im Fall einer vom Kunden nachgewiesenen mangelhaften Lieferung wird Govaerts Recycling nach eigenem Gutdünken die mangelhaften Waren entweder umtauschen oder die entsprechende Rechnung kreditieren.

5. Govaerts Recycling garantiert dem Kunden, dass die von ihr gelieferten Govaplast-Profilen während 10 Jahren ab Lieferung keine Materialfehler aufweisen. Diese Frist beginnt am Rechnungsdatum der betreffenden Lieferung. Es ist Aufgabe des Kunden, Mängel an Govaplast-Profilen nachzuweisen. Die Garantie gilt nicht für eine Verfärbung oder Ausdehnung der Waren aufgrund der Klima- und Wetterbedingungen, denen die Govaplast-Profilen ausgesetzt werden. Die Garantie gilt ebenso wenig, wenn die Mängel auf normale Abnutzung oder das eigene Verhalten des Kunden und/oder von Dritten zurückzuführen sind (u. a. falsche Anbringung und Montage, nicht sachgemäße Verwendung). Diese Garantieklausel gilt nicht für zusammengesetzte Govaplast-Profilen und für Govaplast-Platten, für die eigene Garantiebestimmungen gelten. Die Garantiieverpflichtung von Govaerts Recycling ist strikt auf in 4 und 5 Vorhergehendes beschränkt.

6. Unvermindert ihres Rechtes auf Schadenersatz ist Govaerts Recycling im Fall der Nichtbezahlung an einem Fälligkeitstag oder Nichteinhaltung jeder anderen vertraglichen Verpflichtung durch den Kunden berechtigt, entweder die Ausführung der Vereinbarung auszusetzen, oder sie von Rechts wegen durch reine Versendung eines eingeschriebenen Briefes aufzulösen.

7. Vorliegende Transaktion unterliegt belgischem Recht. **Im Fall einer Streitigkeit sind die Gerichte von Tongeren (Belgien) ausschließlich zuständig**, unter der Voraussetzung, dass Govaerts Recycling berechtigt ist, eine Streitigkeit vor dem Gericht am Firmensitz/Wohnsitz des Kunden anhängig zu machen.

Sales conditions Govaerts Recycling

1. Govaerts Recycling is only bound to its own order confirmation and the present conditions, expressly excluding the Client's own contractual conditions.

2. Each delivery term is mentioned for information purposes only. Unless otherwise agreed, the delivery will take place ex works from the relevant place of business of Govaerts Recycling in Belgium. From that moment all risks associated with the goods are transferred to the Client. Transport of the goods will always occur at the Client's own risk and expense. Should Govaerts Recycling need to organise the transport, they will always undertake this as the Client's agents.

3. Except otherwise agreed, all invoices are payable 30 days after the invoice date. Payment needs to be made to Govaert Recycling's registered place of business in Alken (Belgium). **The goods remain the exclusive property of Govaerts Recycling as long as they remain unpaid.** From their due date all unpaid invoices will be increased, by law and without formal notice, by an interest based on the reference interest increased with an additional 7 percentage points and rounded-up to the nearest half a percentage point (art. 5, Act 02/08/2002). In addition, all unpaid invoices will be increased, by law and without formal notice, by a fixed compensation of 10% of the due amount on the invoice, except when the real collection charges - including the costs for legal assistance - should be higher (art. 6, Act 02/08/2002).

4. Govaerts Recycling guarantees the reliability of its delivered goods for a period of 2 years after their delivery. In case a delivery of defect goods should be proven by the Client, Govaerts Recycling will, at its own discretion, either exchange the defect goods, or credit the corresponding invoice.

5. Govaerts Recycling guarantees the durability of its Govaplast profiles to the Client for a period of 10 years after delivery. This period starts from the date of the invoice of the delivery. The Client bears the obligation to prove the defectiveness of the Govaplast profile. The guarantee does not cover discolouration or expansion of the products due to the climatological and weather conditions to which Govaplast profiles are exposed. The guarantee does further not apply to defects caused by normal wear and tear or the conduct of the Client and/or third parties (including incorrect positioning and assembly and improper use). This guarantee does not apply to assembled Govaplast profiles and sheets, which have their own guarantee provisions. The guarantee obligations of Govaerts Recycling are strictly limited to 4 and 5 above.

6. Notwithstanding its right to compensation for damages, Govaerts Recycling is entitled in case of the Client's failure to pay on a single due date, or failure to fulfill any other contractual obligation, to either postpone the execution of the agreement or to rescind the agreement by law by merely sending a registered letter to that effect

7. This transaction is governed by Belgian law. **In the event of a dispute the courts of law of Tongeren (Belgium) will have exclusive jurisdiction** with the understanding that Govaerts Recycling is entitled to pursue the dispute through the courts of law of the Client's registered place of business/domicile.